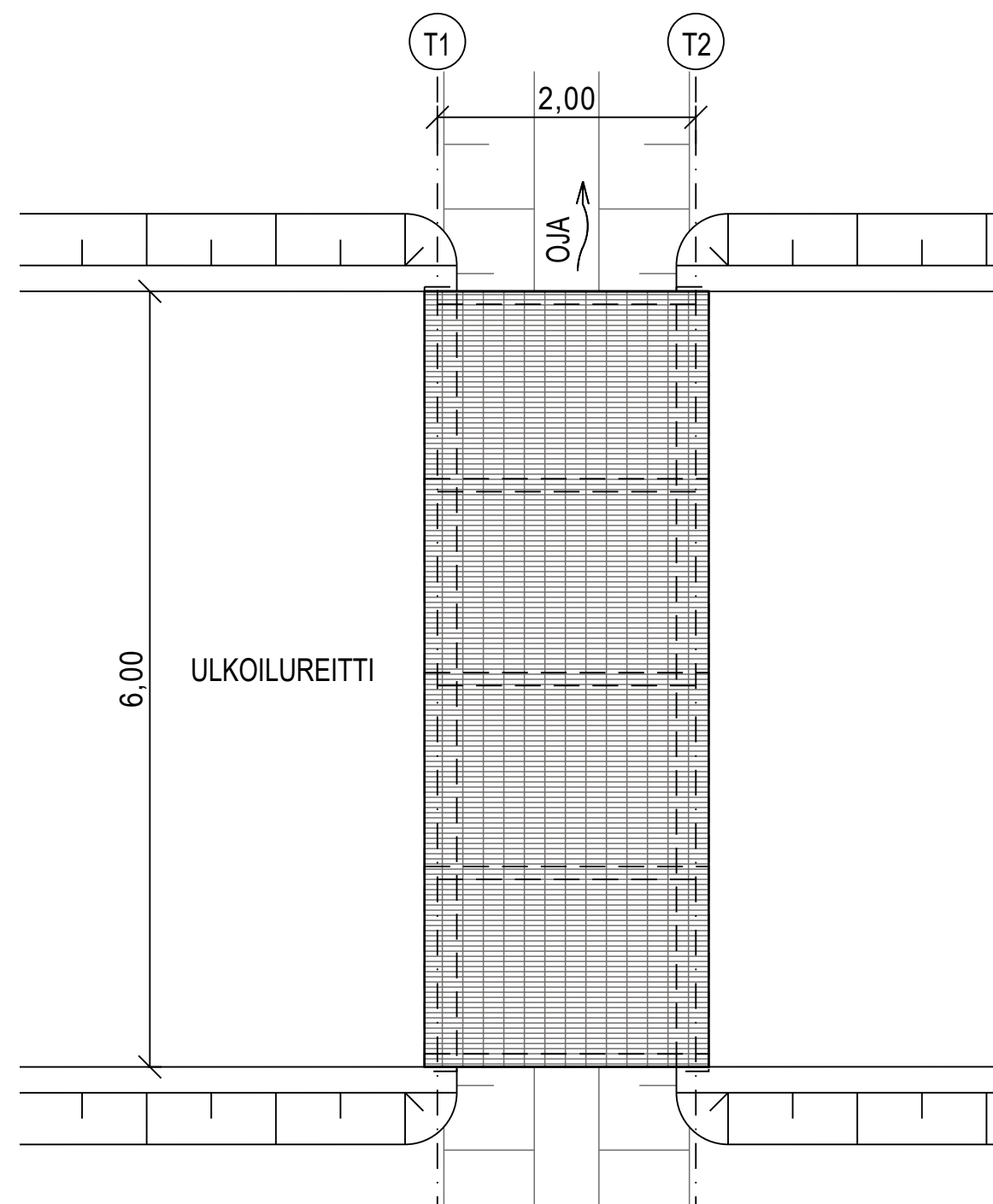
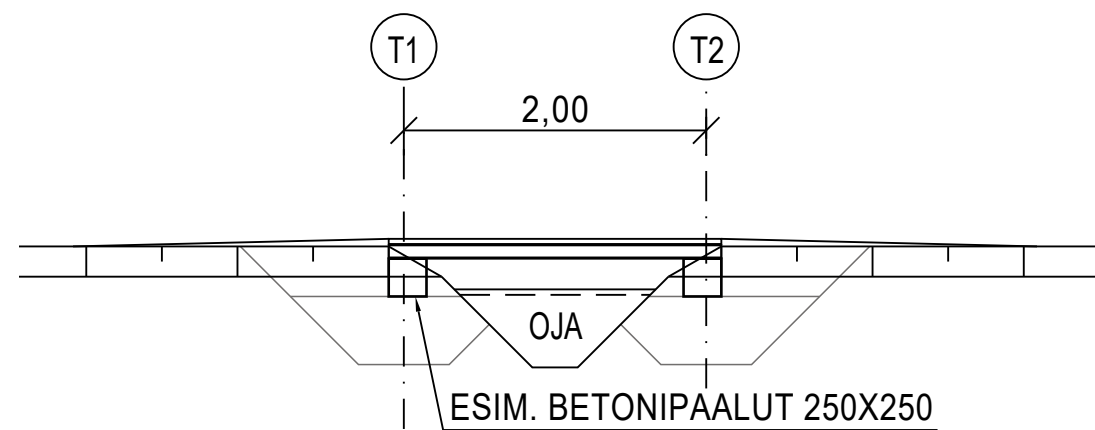


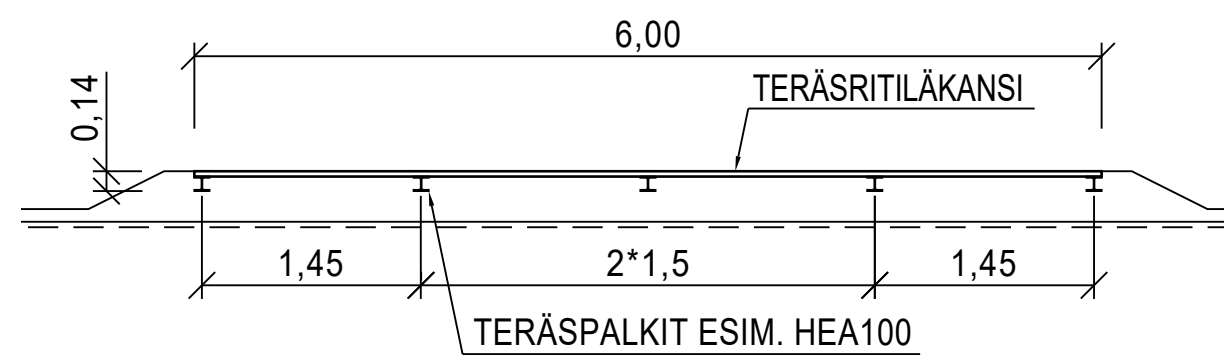
TASOPIIRUSTUS 1:50



A - A 1:50





B - B 1:50



TERÄSRAKENTEET: PALKIT S355J2, KUUMASINKITTY
RITILÄ/KANSI S355, KUUMASINKITTY

MATERIAALIT TARKENTUVAT RAKENNESUUNNITTELUVAIHEESSA

KÄYTTÖIKÄ: PÄÄLLYSRAKENNE 100 VUOTTA

MERKKI	PVM	MUUTOS	TEHNYT	TARKASTANUT
HANKE	KESTÄVIEN REITTIEN SILLAT, KOLARI			
SILLAN NIMI JA KUNTA	Pienen ylityksen silta			
TYYPPI	Teräspalkkisilta			
PIIRUSTUS	Alustava pääpiirustus			
JM,VA	2,0 m		HL	6,0 m
KUORMA			VINOUS	0 gon
SUUNNITTELIJA	 Ramboll Finland Oy Kiviharjunenki 1A 90220 Oulu		TILAAJA  kasvaa luonnostaan	
Sillansuunnittelu			Geo	
PIIRT.	13.10.2023	Aleksi Kuhajärvi	TARK.	
SUUNN.	13.10.2023	Aleksi Kuhajärvi	HYV.	
TARK./HYV.	13.10.2023	Raimo Karhumaa	Rakenne	
Geotekninen suunnittelu			TARK.	
			HYV.	
MITTAK.	1:50		PIIR.NRO	273-4



Euroopan maaseudun kehittämisen maatalousrahasto:
Eurooppa investoi maaseutualueisiin



KUSTANNUSARVIO RYHMITTÄIN

Projekti:	Kestävien reittien sillat
Laskelma:	Kestävien reittien sillat
Työnumero:	
Hankkeen tyyppi:	Investointi
Vastuuhenkilö:	
Asiakas:	Ramboll Finland
Projektipäällikkö:	Raimo Karhumaa
Aluekerroin:	1.04
Toteutusympäristö:	1.08
Kustannusindeksi:	130,40 (2015=100)
Päivämäärä:	31.10.2023

Laskelman kustannukset yhteensä: 8 000 €

Laskelman päästöt yhteensä: 45 400 kgCO₂e

Suodatus: Pienten ylityksien silta

Rakennusosat

Tunniste	Rakennusosa	Yks.	Määrä	Yks. päästö (kgCO ₂ e)	Päästölaskelma (kgCO ₂ e)	Yks. hinta	Yhteensä
Pienten ylityksien silta			0	0.00	616	0.00 €	5 764 €
1321.11	Teräsbetonipaalu 250*250 *	mtr	12	21.70	260	30.00 €	360 €
1331.1	Murskearina	m3rtr	7	7.11	50	39.32 €	275 €
1624	Siltakaivanto, laajuus 0-200 m3ktr TAI vaikeat olosuhteet	m3ktr	12	3.33	40	12.43 €	149 €
1835	Ympäristäyttö murskeella	m3rtr	8	5.63	45	21.66 €	173 €
2112	Suodatinkangas N3	m2tr	30	0.34	10	1.88 €	56 €
2146.1	Ritilä/taso *	kg	900			4.00 €	3 600 €
4223	Sillan kannatinrakenteen teräspalkit *	kg	190	1.11	211	6.05 €	1 150 €
1000-4000	Rakennusosat yhteensä				616		5 764 €

Työmaatehtävät

5100	Rakentamisen johtotehtävät	288 €
5300	Rakentamisen työmaatehtävät ja erityiset työmaakulut	115 €
5400	Työmaapalvelut	115 €
5500	Työmaan kalusto	58 €
5200	Urakoitsijan yritystehtävät	634 €
5761.31	Hintatason muutokset	0 €

Työmaatehtävät yhteensä		1 210 €
1000-5500	Rakennusosat ja työmaatehtävät yhteensä	6 974 €
Tilaaajatehtävät		
5600	Suunnittelutehtävät	523 €
5700	Rakennuttamis- ja omistajatehtävät	525 €
Tilaaajatehtävät yhteensä		1 048 €
1000-5700	Rakennusosat, työmaatehtävät ja tilaaajatehtävät yhteensä	8 022 €
Koko hanke yhteensä		8 000 €
	(Alv. 0%)	
	(Alv. 24%)	1 900 €
Koko hanke yhteensä		9 900 €
	(Alv. 24%)	
Koko hankkeen päästöt yhteensä		45 400 kgCO₂e